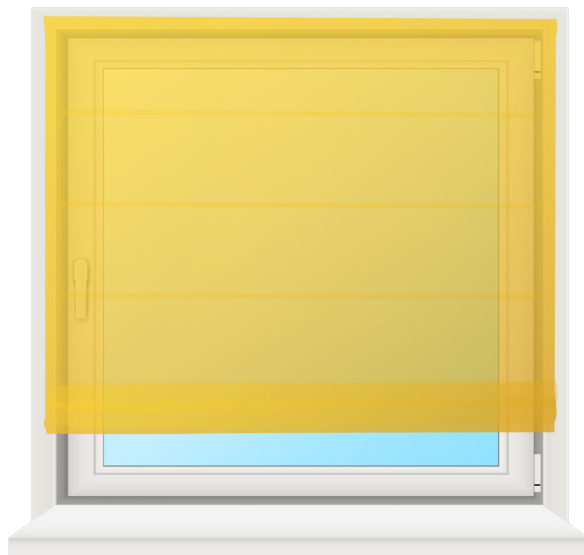
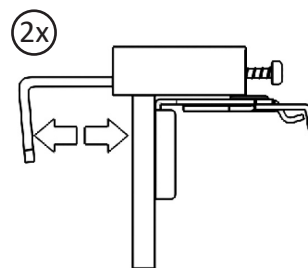
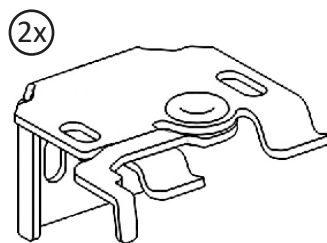


Montageanleitung

Raffrollo

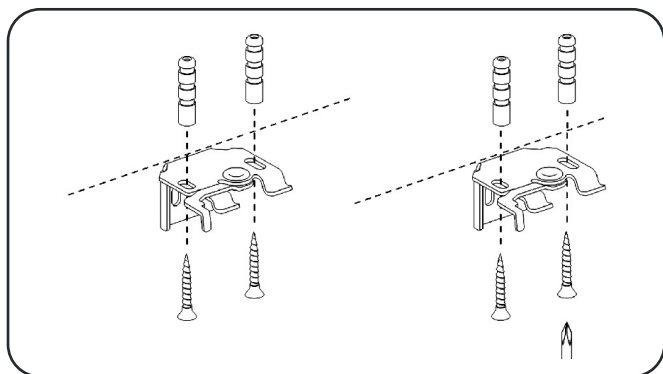


Montagematerial:



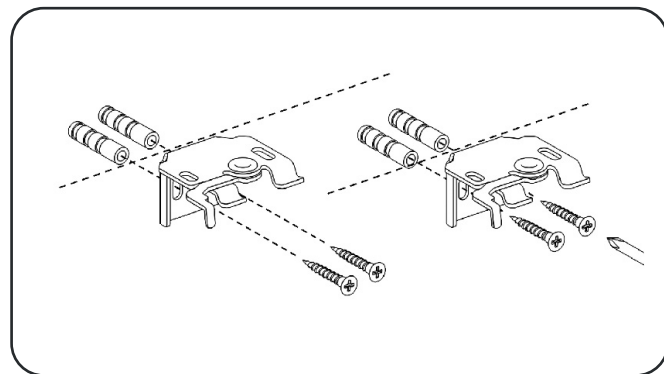
Klemmträger optional

Montageanleitung mit Wand- und Deckenwinkeln



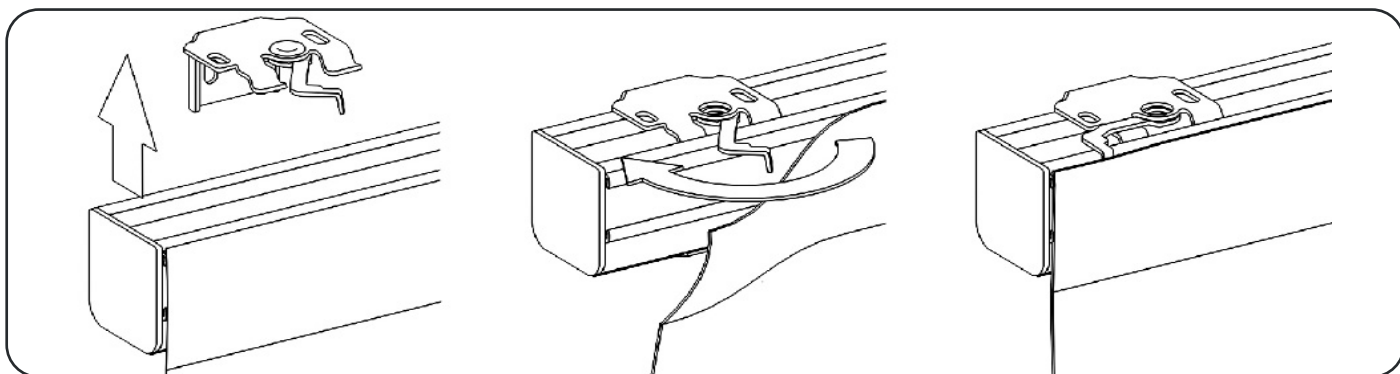
Deckenmontage:

Die mitgelieferten Wand- und Deckenwinkel können an der Decke oder in einer Nische verschraubt werden.



Wandmontage:

Die mitgelieferten Wand- und Deckenwinkel können an die Wand verschraubt werden.

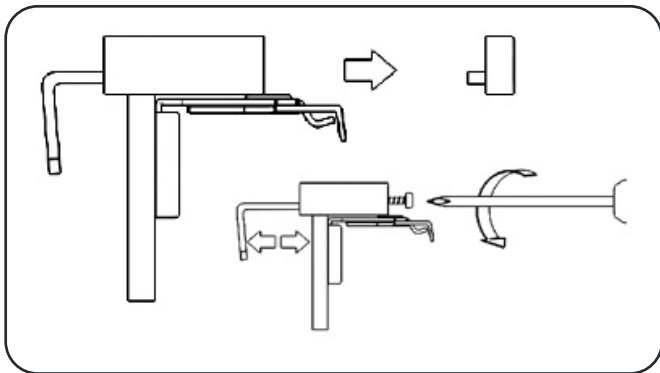


Installation:

Die Führungsschiene des Raffrollos wird nun an die Wand- und Deckenwinkel montiert.

Hinweis: Wir übernehmen keine Haftung für etwaige Schäden durch eine fehlerhafte Montage.

Montageanleitung mit Klemmträgern

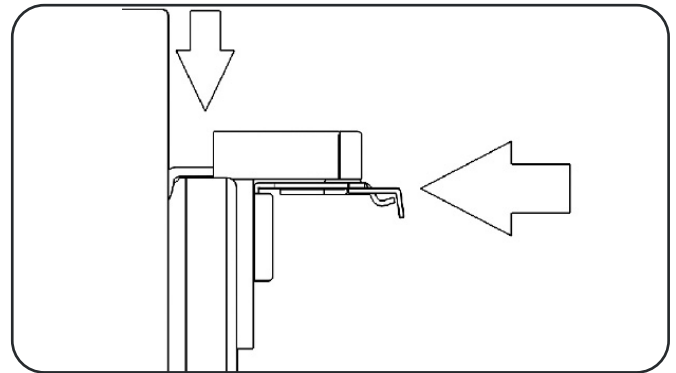


Schritt 1:

Kappe der Klemmträger entfernen um an die Verstellsschraube zu gelangen.

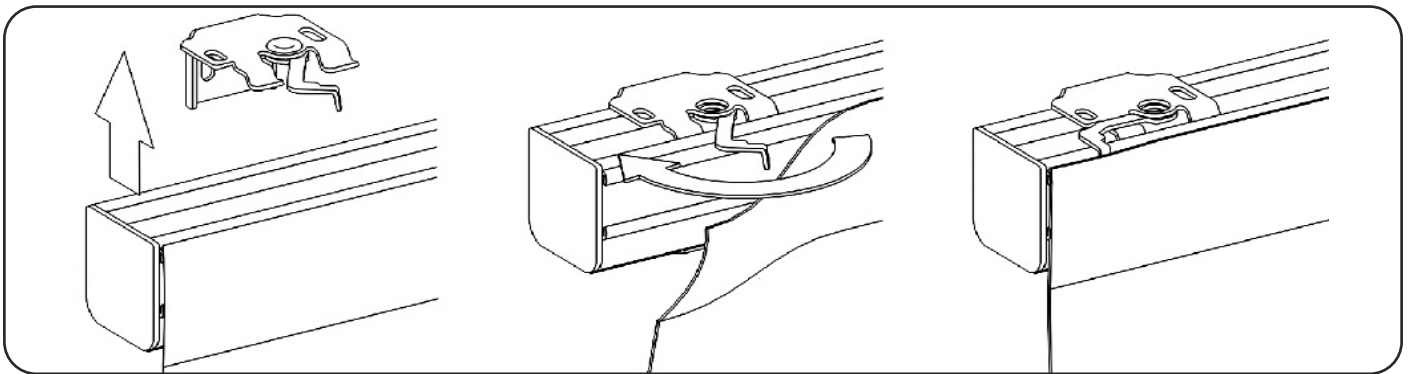
Schritt 2:

Die mitgelieferten Decken- und Wandwinkel werden mit dem Klemmträger verschraubt.



Schritt 3:

Die Klemmträger werden direkt an den Fenster-rahmen angebracht und mit der Verstellsschraube fixiert.



Installation:

Die Führungsschiene des Raffrollos wird nun an die Wand- und Deckenwinkel montiert.

Hinweis: Wir übernehmen keine Haftung für etwaige Schäden durch eine fehlerhafte Montage.