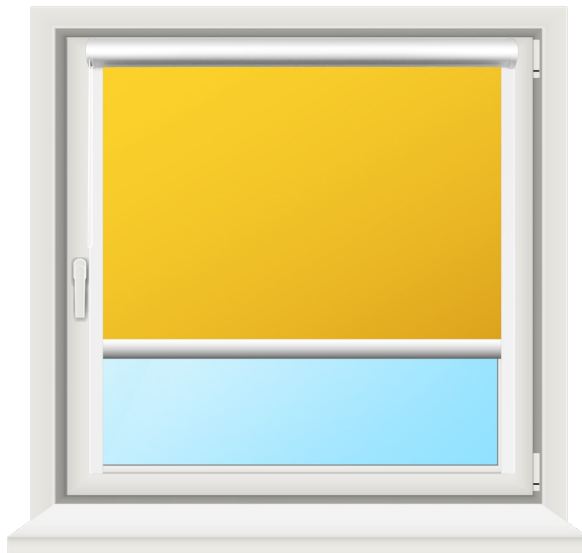


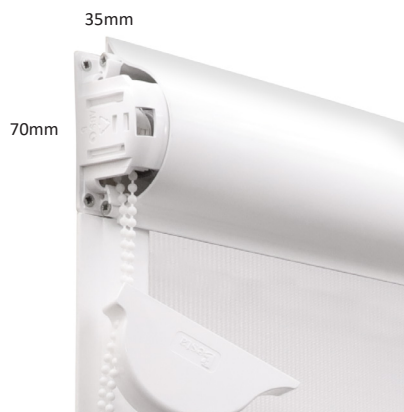


Messanleitung

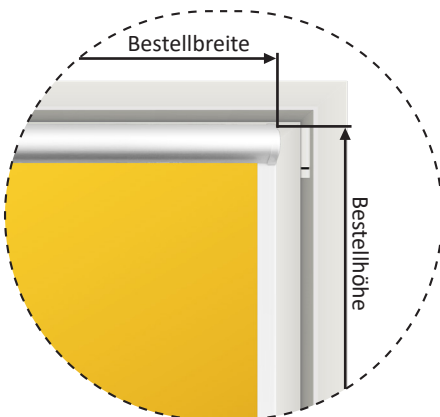
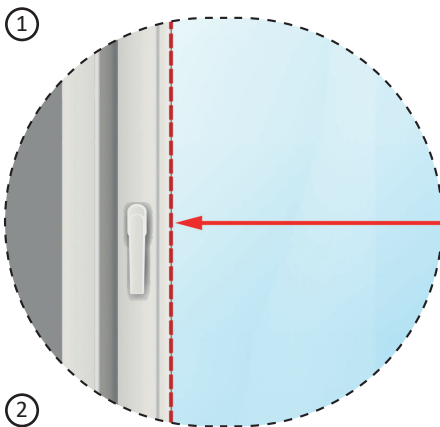
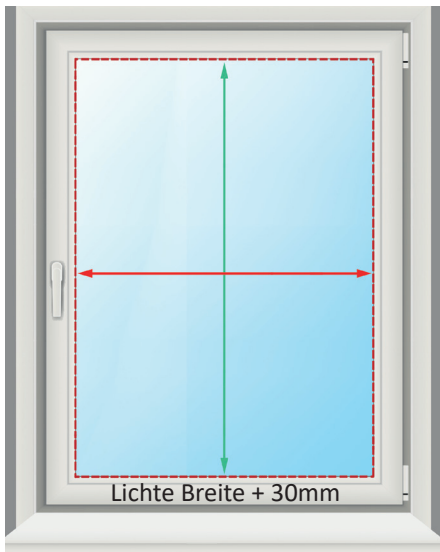
Montage am Fensterflügel
für die Variante:
Basic+ Rollo



Abnehmbare Endkappen:



Messanleitung Basic+ Rollo



Die Rollokassette wird auf dem Fensterflügel verschraubt. Die seitlichen Führungsschienen werden verklebt. Eine gerade Anklebefläche von rundum **mindestens 10mm** muss vorhanden sein.

Seitlich zur Fensternische sollte genügend Platz sein, sodass sich das Fenster vollständig öffnen lässt.

Die Montageart ist geeignet für Kunststofffenster, Aluminiumfenster und Holzfenster. Für **Fenster mit Sprossen** und **Montage auf der Wand** ist dieser Rollotyp **nicht geeignet**, da der aufgerollte Stoff in die Fensterlichte ragen muss.

Sie benötigen nur 2 Maße, um Ihr Rollo bestellen zu können.

Für die **Bestellbreite** messen Sie die lichte Breite zwischen den Glasscheiben inkl. Gummi und addieren Sie **+ 30mm** zum gemessenen Maß hinzu.

Für die **Bestellhöhe** messen Sie die lichte Höhe zwischen den Glasscheiben inkl. Gummi und addieren Sie **+ 30mm** zum gemessenen Maß hinzu.

Bestellbreite:

Die Bestellbreite entspricht der lichten Breite innerhalb der Glasleisten (Breite der sichtbaren Glasfläche) + 30mm.

Bestellhöhe:

Die Bestellhöhe entspricht der lichten Höhe innerhalb der Glasleisten (Höhe der sichtbaren Glasfläche).

Hinweis: Wir übernehmen keine Haftung für etwaige Schäden durch eine fehlerhafte Montage.