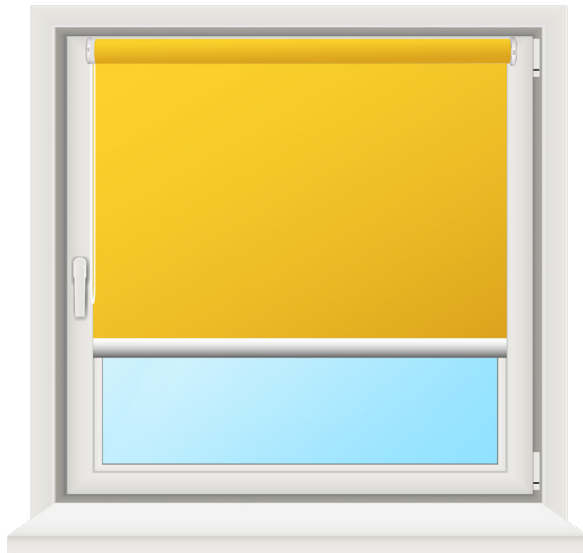
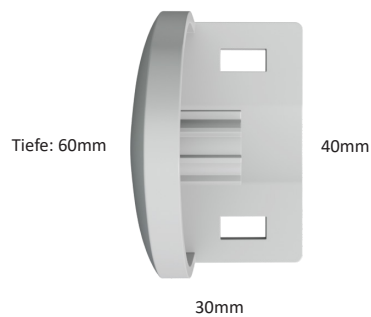


Messanleitung

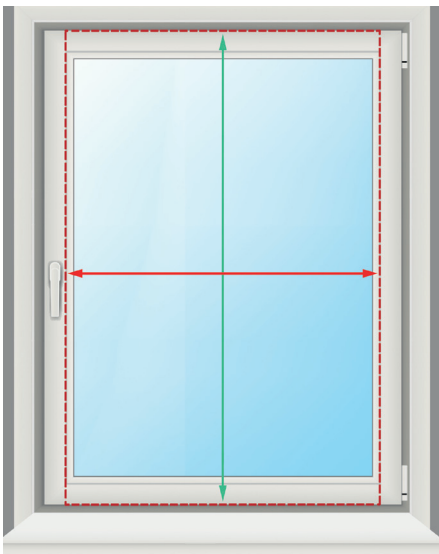
Verschrauben mit dem Standard Halteclip für die Variante:
Basic Rollo



Standard Halteclip:



Messanleitung zur Montage am Fensterflügel - Basic Rollo



Die Rollo-Halterungen werden oben am geschlossenen Fensterflügel angeschraubt.

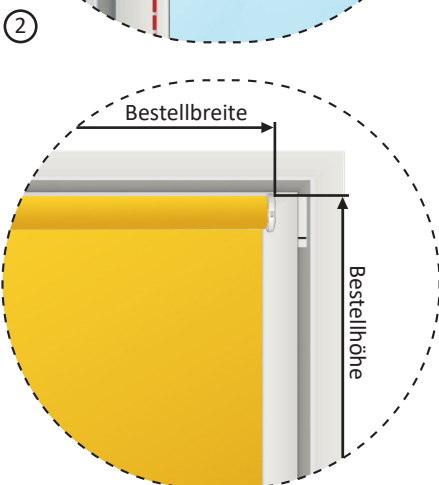
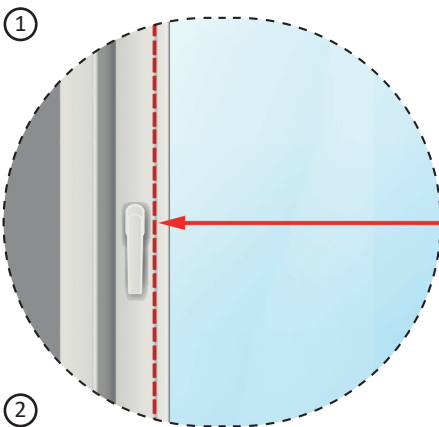
Bitte beachten Sie, dass beim Öffnen des Fensterflügels seitlich zur Fensternische genügend Platz für das Rollo vorhanden sein muss, damit Sie Ihr Fenster ungehindert öffnen können.

Die Montageart ist geeignet für Kunststofffenster, Aluminiumfenster und Holzfenster.

Sie benötigen nur 2 Maße, um Ihr Rollo bestellen zu können.

Für die **Bestellbreite** messen Sie die lichte (genaue) Breite von Glasleiste zu Glasleiste und addieren einen eventuell gewünschten Stoffüberstand hinzu. Achten Sie dabei auf den Fenstergriff und andere Erhebungen, damit diese bei der Bedienung des Rollos nicht stören (Abb. 2).

Die **Bestellhöhe** messen Sie von Oberkante bis Unterkante des Fensterflügels.

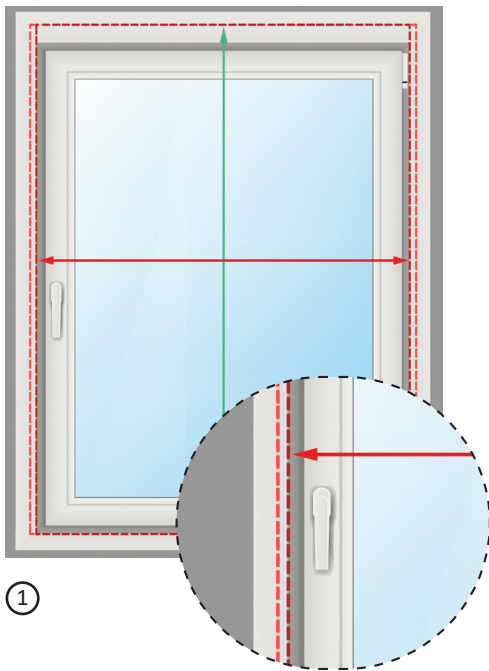


Bestellbreite:

Die Bestellbreite entspricht der Stoffbreite und nicht der Gesamtbreite! Der Überstand der Halterung beträgt 2cm pro Seite.

Hinweis: Wir übernehmen keine Haftung für etwaige Schäden durch eine fehlerhafte Montage.

Messanleitung zur Wand- und Nischenmontage - Basic Rollo



Wandmontage

Die Rollo-Halterungen werden oberhalb der Fensternische angebracht.

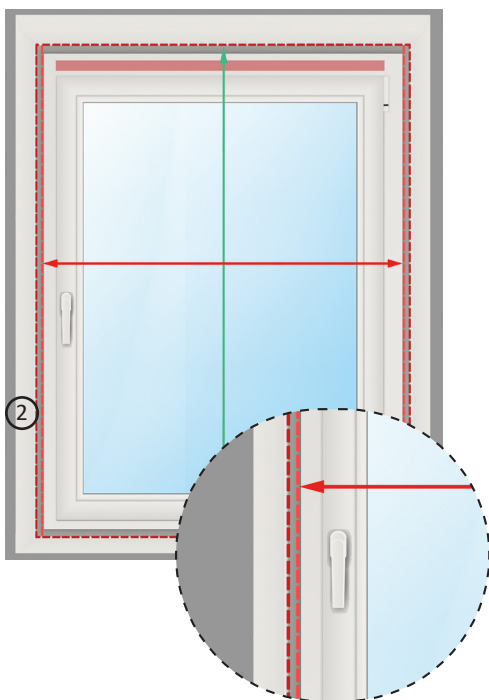
Sie benötigen nur 2 Maße, um Ihr Rollo bestellen zu können.

Für die **Bestellbreite** messen Sie bitte die lichte (genaue) Breite der Maueröffnung und **addieren auf jeder Seite ca. 3 - 5cm**, als Überstand des Rollos, hinzu (Abb. 1).

Die **Bestellhöhe** messen Sie vom gewünschten Montagepunkt oberhalb der Fensternische bis zum gewünschten Endpunkt (Fußboden / Fensterbank usw.).

Bestellbreite:

Die Bestellbreite entspricht der Stoffbreite und nicht der Gesamtbreite! Der Überstand der Halterung beträgt 2cm pro Seite.



Nieschenmontage

Die Rollo-Halterungen werden an der oberen Fensternische angebracht.

Sie benötigen nur 2 Maße, um Ihr Rollo bestellen zu können.

Für die **Bestellbreite** messen Sie bitte die lichte (genaue) Breite der Maueröffnung und **ziehen Sie 5cm von diesem Maß** ab (Abb. 2).

Um die **Bestellhöhe** zu erhalten messen Sie die lichte (genaue) Höhe der Maueröffnung.

Hinweis: Wir übernehmen keine Haftung für etwaige Schäden durch eine fehlerhafte Montage.