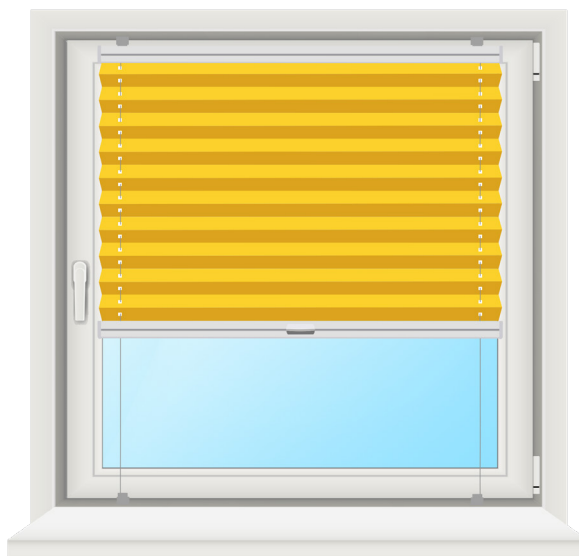




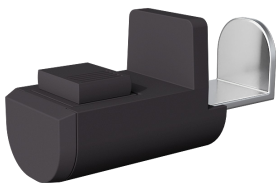
Messanleitung

Klemmträgermontage Plissee
für die Variante:
VcS1

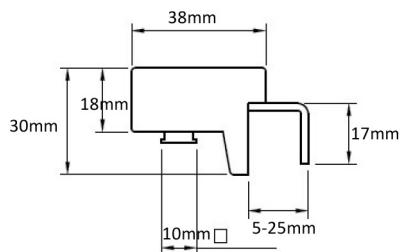


Klemmträger Aufbau:

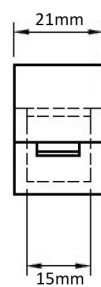
Klemmträger



Seitenansicht



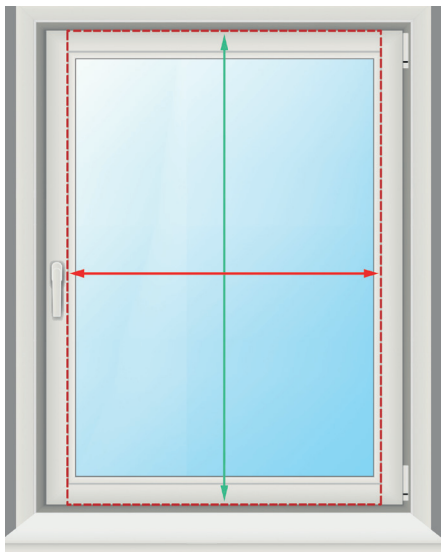
Frontansicht



Klemmträger mit Clip



Messanleitung Klemmträgermontage VcS1 Plissee



Die Klemmträger werden oben und unten am geöffneten Fensterflügel angebracht. Sie lassen sich bei Fensterstärken von **5-25mm** mit umlaufender Gummidichtung nutzen.

Für die Klemmträgermontage benötigen Sie ober- und unterhalb des Fensterflügels jeweils 15mm Platz, damit das Fenster inkl. Klemmträger noch geöffnet und geschlossen werden kann. Seitlich zur Fensternische sollte genügend Platz sein, sodass sich das Fenster vollständig öffnen lässt.

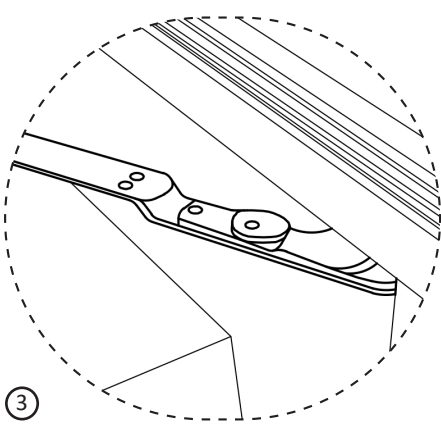
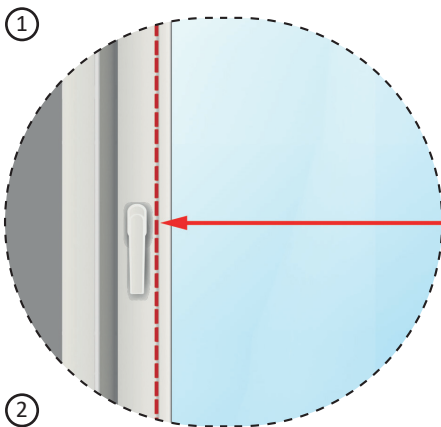
Die Montageart ist geeignet für Kunststofffenster, Aluminiumfenster und Holzfenster mit umlaufender Gummidichtung. Sie ist nicht geeignet für flächenbündige Fenster, abgerundete Fensterrahmen oder Holzfenster ohne umlaufende Dichtung.

Sie benötigen nur 2 Maße, um Ihr Plissee bestellen zu können. Die Bestellmaße sind die Fertigungsmaße.

Messen Sie die **Breite** wie in der (Abb. 1) angezeigt. Achten Sie dabei auf den Fenstergriff und andere Erhebungen, damit diese bei der Bedienung des Plissees nicht stören (Abb. 2).

Die **Höhe** messen Sie von Oberkante bis Unterkante des Fensterflügels.

Achten Sie darauf, dass die Scherenscharniere Ihres Fensters für die Montage der Klemmhalter nicht im Weg sind (Abb. 3).



Zum Messvideo:

<https://www.youtube.com/watch?v=GaMyzDimsMA>

Hinweis: Wir übernehmen keine Haftung für etwaige Schäden durch eine fehlerhafte Montage.